

Sınırsız enerji

MOBILIS
ELITE



MOBILIS
MOVIT

www.kedy.com.tr

KEDY

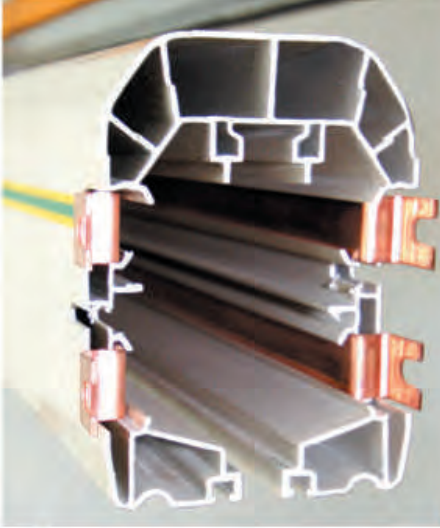
40 A'dan 200 A'ya

yenilik, güvenlik, ekonomi

FELS, 30 yılı aşkın süredir bara konusunda uzmanlığı ile, pratik tecrübesini avantaja dönüştürmüştür. Bu tip ürünlerdeki mükemmel bilgisi ile, yönetmeliklere ve standartlara uygun yeni bir konsept geliştirilmesini sağlamıştır. MOBİLİS Elite bara, market ihtiyacının tamamına yöneliktir.

Yenilik ve estetik

MOBİLİS Elite estetiği göz ardı etmeden ergonomiklik sunar. Zarif hatlar, harmonik renkler ve koordine elementler, dinamik ve akıllı bir ürün ortaya çıkarırken, bütün bunları estetik ve başarılı bir yenilik olarak kombine eder.



Hücresel yapıyı icat eden Mobilis Fels

Fels, Mobilis ürünleri için optimize hücresel yapıyı ilk tanıtan firmadır. Bu da PVC profil için mükemmel sağlamlığı getirdi. Kaplamalar hem hafif hem de güçlü iken 4 veya 5 kutuplu iletken bulundurulabilir.

Sökülebilir kömürlü fırçalar

Bu Mobilis Elite'e has bir özelliktir

Mobilis Elite, bakım özellikleri göz önünde bulundurularak, kömürler aşınmaya dayanıklı uzun ömürlü en uygun element olarak belirlenmiştir. Kolaylıkla değiştirilebilir.



Dış ortamda genişletilmiş kullanım için sıcaklık aralığı

-20°C'den + 55°C'ye kadar. Sıradan uygulamalarda. -20°C'den + 75°C'ye gerektiği durumlarda.

Performans ve ekonomi

MOBILIS Elite ek maliyet olmadan yüksek performans dizaynına sahiptir. Bundan ötürü üreticilere, geliştirme ve satışta rekabet özelliği kazandırıyor. Daha rekabetçi montaj, bakım ve kullanım.



Basitlik ve estetiklik

Az sayıdaki parça sayısı sayesinde; kolayca çıkarılabilen bağlantıların ve hızlıca takılan aksesuarların sistematik kullanımı ile MOBILIS Elite, montajcılara kolay ve basit kurulumu sahip bir sistem sunuyor.



Aksesuarlar kolayca takılıp çıkarılabilir

Daha kolay bakım ve montaj için, ana aksesuarlar daha basit, hızlı ve aletsiz kurulum için dizayn edildi.

Besleme kutusu ve örtü flanşı manuel olarak takılabilir. Fakat alet kullanmaksızın çıkarılması imkansızdır.

Sökülebilir bağlantı

Yeterli miktarda sıkıldıkça, kopan civata. (patentli) Kontrollü sıkma, Güvenlik ve güvenilirlik. Buna ek olarak, geliştirme sonradan sökümü kolaylaştırır.

* Hat elementlerini bağlarken, kendinden kırılan civatalar her bir sıkma optimum sıkılığı için gerekli torku ayarlar. Yeterli torka ulaşıldığında, civata başı kırılır.

* Vida başı kırıldığında, ikinci bir beşgen civata kafası ortaya çıkar. Bu sonra gelen anahtar kullanımı ile sökümü kolaylaştırır.



Koruma seviyesi Yüksek performansı seçin

MOBILIS Elite, bütün aksesuarlarını yağmura dayanıklı (IP 23) olarak sunduğundan kullanımı kolaylaştırıyor. Sepken korumalı.

Diğer markalara göre avantajları

Performans

- Geniş kapasite. (40'den 200'e)
- Hafif, sert pvc profil.
- Genleşme parçası olmadan uzun hatlar.
- Kalıcı modülerite.

Güvenlik

- IP 23 güvenlik içeriği. (EN60529'a göre)
- Yanmaz materyaller.

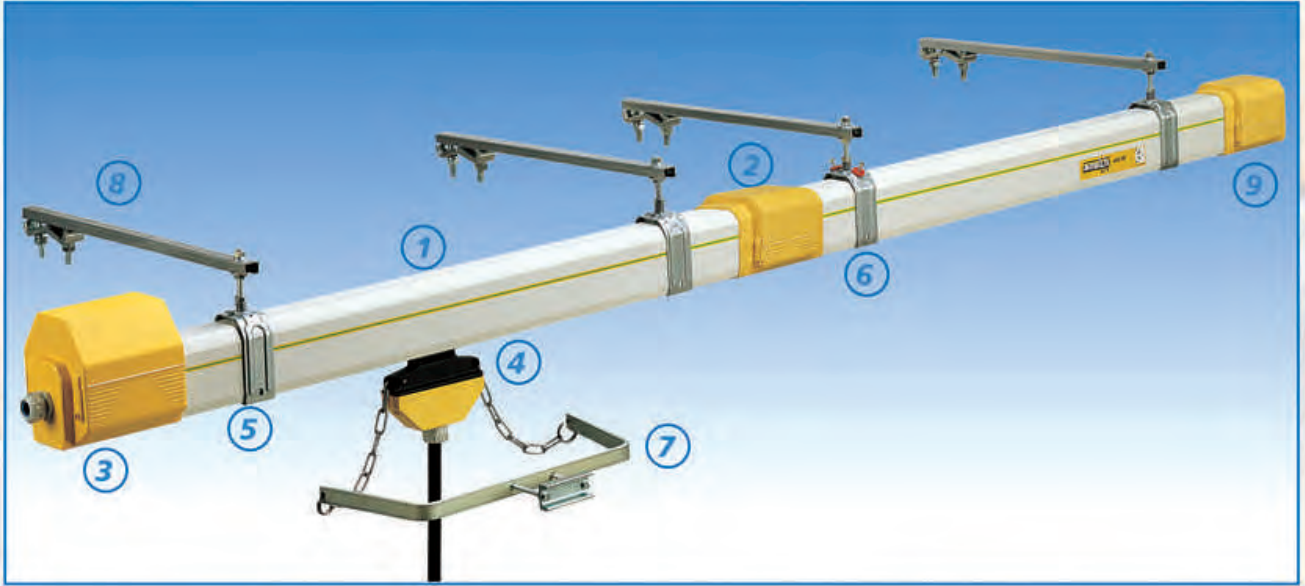
Hızlı montaj

- Önceden montaj yapılmış malzeme. (Bağlantı vidaları, güvenlik yanakları.)
- Klipsli aksesuarlar. (Alet gerektirmeden kurulum.)
- Modüler bağlantılarda gerekli şekilde sıkıldıktan sonra kopan civatalar.

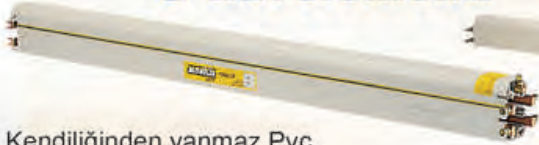
Kolay bakım

- Fırça (kömür) çıkarılabilir.
- Bağlantıların kolayca çıkarılabilmesi.

Modern dizayn

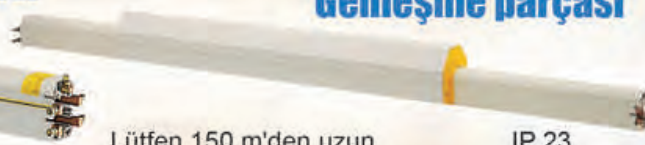


1 Hat elementi



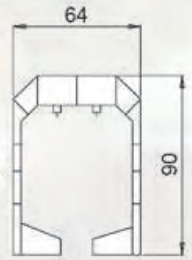
Kendiliğinden yanmaz Pvc
Standart uzunluk 4m, 2m, 1m
Maksimum çalışma voltajı 750 V

Genleşme parçası



Lütfen 150 m'den uzun
hatların ortasına eklemek için
firmamıza danışın.

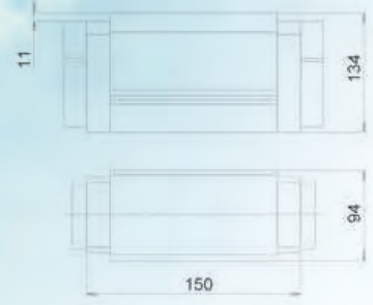
IP 23
referanslar
aşağıdadır.



Akım	40A		60A		100A		130A		200A TR	
İletken kısım	Bakır 10 mm ²		Bakır 16 mm ²		Bakır 24 mm ²		Bakır 35 mm ²		Bakır 70 mm ²	
50 hz de özdirenç	0,00178 Ohm/m		0,00126 Ohm/m		0,00081 Ohm/m		0,00059 Ohm/m		0,00032 Ohm/m	
Kutup	4	5	4	5	4	5	4	5	4	5
Ağırlık (kg/m)	1,5	1,6	1,8	1,9	2,0	2,1	2,4	2,7	3,3	3,9
Uzunluk 4 m	ME4404	ME5404	ME4604	ME5604	ME4104	ME5104	ME4134	ME5134	ME8284-TR	ME8285-TR
Uzunluk 3 m	ME4403	ME5403	ME4603	ME5603	ME4103	ME5103	ME4133	ME5133	ME8283-TR	ME8289-TR
Uzunluk 2 m	ME4402	ME5402	ME4602	ME5602	ME4102	ME5102	ME4132	ME5132	ME8282-TR	ME8286-TR
Uzunluk 1 m	ME4401	ME5401	ME4601	ME5601	ME4101	ME5101	ME4131	ME5131	ME8281-TR	ME8287-TR
Özel uzunluk	ME4400	ME5400	ME4600	ME5600	ME4100	ME5100	ME4130	ME5130	ME8280-TR	ME8288-TR
Genleşme parçası	ME8040	ME8540	ME8060	ME8560	ME8100	ME8510	ME8013	ME8513	ME8290-TR	ME8291-TR

② Örtü flanşı

Termoplastik - yanmaz - IP 23
Ağırlık: 0,2 kg
Referans: ME1000



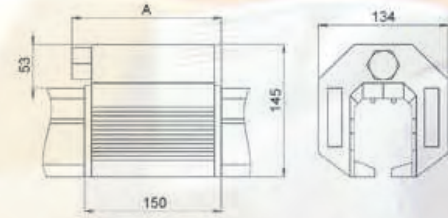
③ Ortadan besleme kutusu M40

40, 60 ve 100A akımları için - IP 23
Kablo \varnothing 21'den 32mm
Ağırlık: 1.5 kg
Referanslar: (4P) ME 1332
(5P) ME 1329



Ortadan besleme kutusu M25 / M32

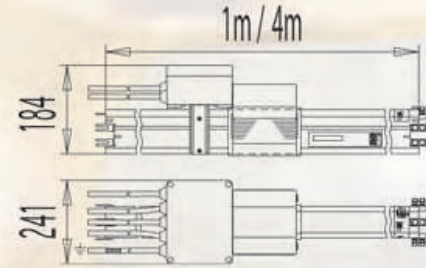
Termoplastik - yanmaz - IP 23
Akımlar: 40, 60 ve 100A
Ağırlık: 3 kg



PE	Boyutlar A	Referans	Kablo \varnothing
M25	169	ME 1300	13 to 19 mm
M32	170	ME 1330	15 to 25 mm

Besleme kutusu 130A ve 200A

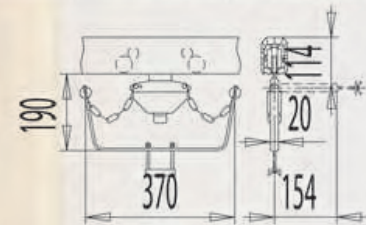
1 m hat elementi üzerine montaj edilmiş
IP 23 - Maksimum ağırlık 10 kg.
(bağlantı kabloları dahil 2m)
2 tane askı kullanılır.



Kalibre	Kısım	Kablo \varnothing	Kod A	Uzunluk	4 kutuplu	5 kutuplu
130A	35 mm ²	16 mm	220 A	1 m	ME1313	ME1317
				4 m	ME1343	/
200A TR	70 mm ²	20,5 mm	220 A	1 m	ME8299-TR	ME8294-TR
				4 m	ME8279-TR	/

④ Tekli fırça

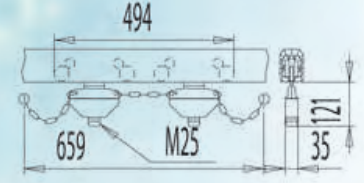
Yanmaz
Nominal akım 40A
Esnek kablo ile bağlantı
Ağırlık: 0,6 kg
Referans: (4P) ME 3043
(5P) ME 3051



Referans	Kutu	Kablo ile
4 kutup	ME3043	ME2043
5 kutup	ME3051	ME2051

Çiftli fırça

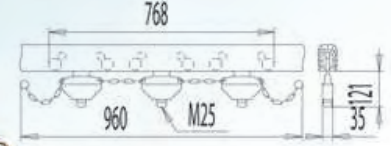
Nominal akım 80A
2 esnek kablo ile bağlantı
Ağırlık: 1,1 kg
Referans: (4P) ME 4042
(5P) ME 4050



Referans	Kutu	Kablo ile
4 kutup	ME4042	ME4047-1M
5 kutup	ME4050	ME4051

Üçlü fırça

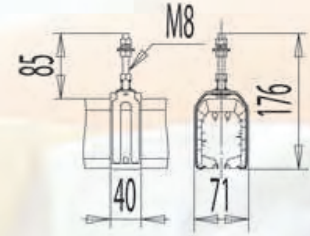
Nominal akım 120A
3 esnek kablo ile bağlantı
Ağırlık: 1,1 kg
Referans: (4P) ME 5040
(5P) ME 5050



Referans	Kutu	Kablo ile
4 kutup	ME5040	ME5049-1M
5 kutup	ME5050	ME5059-1M

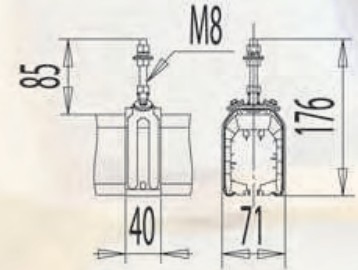
5 Kayar askı

Galvanize çelik
Vida M8 x 60 önceden takılı
Akımlar 40'dan 130A'ya : 4m
Element için 2 parça
Akımlar 200A: 4m element için 3 parça
Besleme kutusu 130 ve 200A: 2 parça / hat element
Ağırlık: 0,1 kg



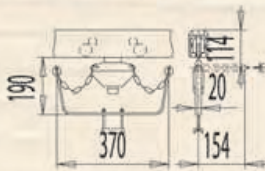
6 Sabit askı

Galvanize çelik tamamiyle monte edilmiş 4 adet tespit vidası ile gelir.
Ağırlık: 0,1 kg
Referans: ME 1500

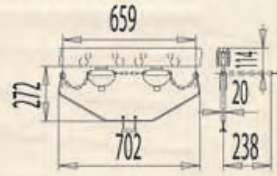


7 Taşıyıcı

Kare bar üzerine sabitleme 20'den 50 mm'ye ve
Makbul aralık: yatay +/- 50 mm, dikey +0/-50 mm



Tekli fırça için tekli taşıyıcı
Ağırlık: 0,6 kg
Referans: ME 1600



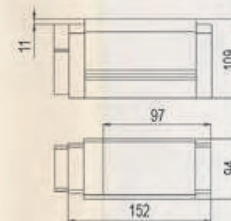
Çiftli fırça için çiftli taşıyıcı
Ağırlık: 1,1 kg
Referans: ME1610



Üçlü fırça için üçlü taşıyıcı
Ağırlık: 2,6 kg
Referans: ME 1630

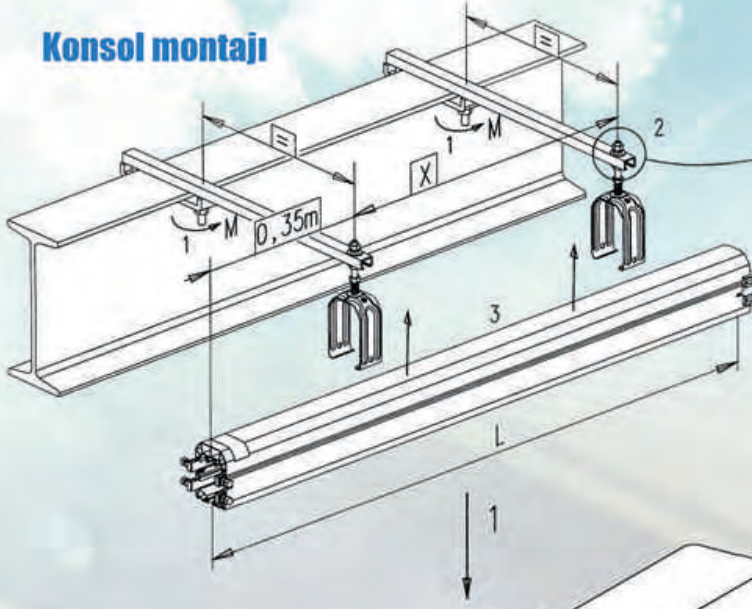
9 Son kapak

Termoplastik
Yanmaz - IP 23
Ağırlık: 0,3 kg
Referans: ME 1400



Bağlantı şekilleri

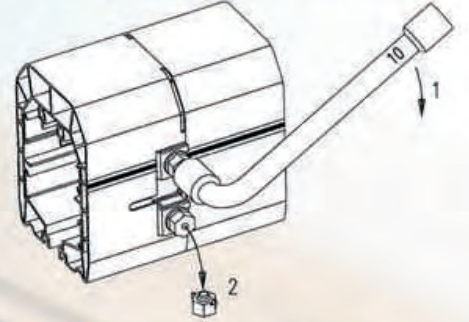
Konsol montajı



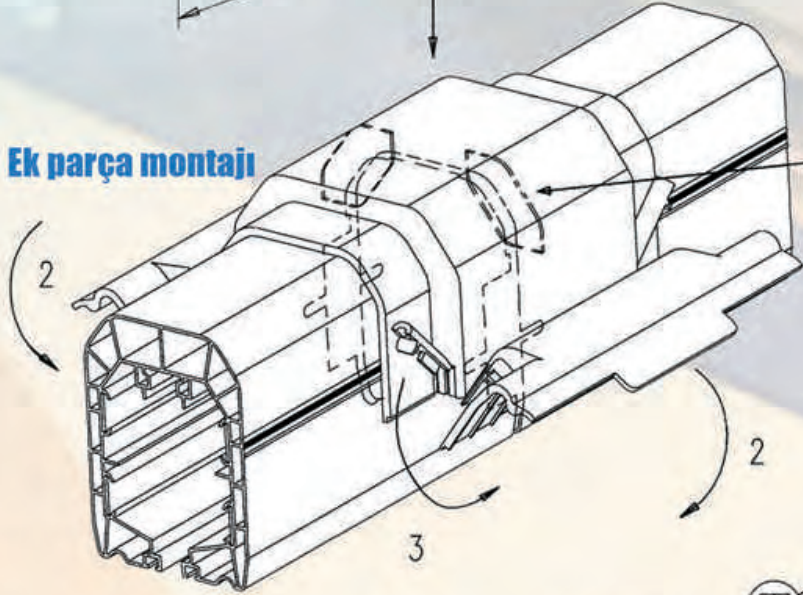
Askı montajı



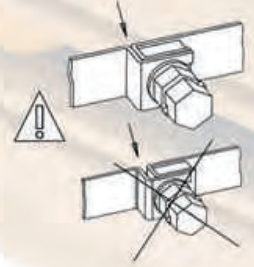
Bara bakır ek yeri montajı



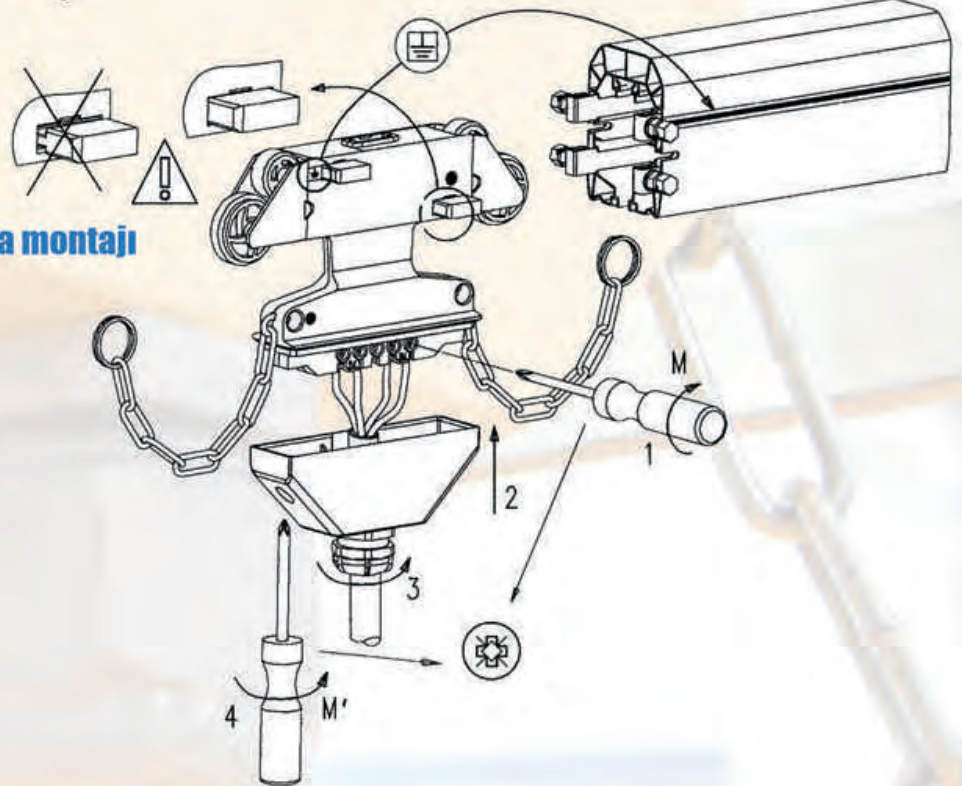
Ek parça montajı



• 20A → 130A :

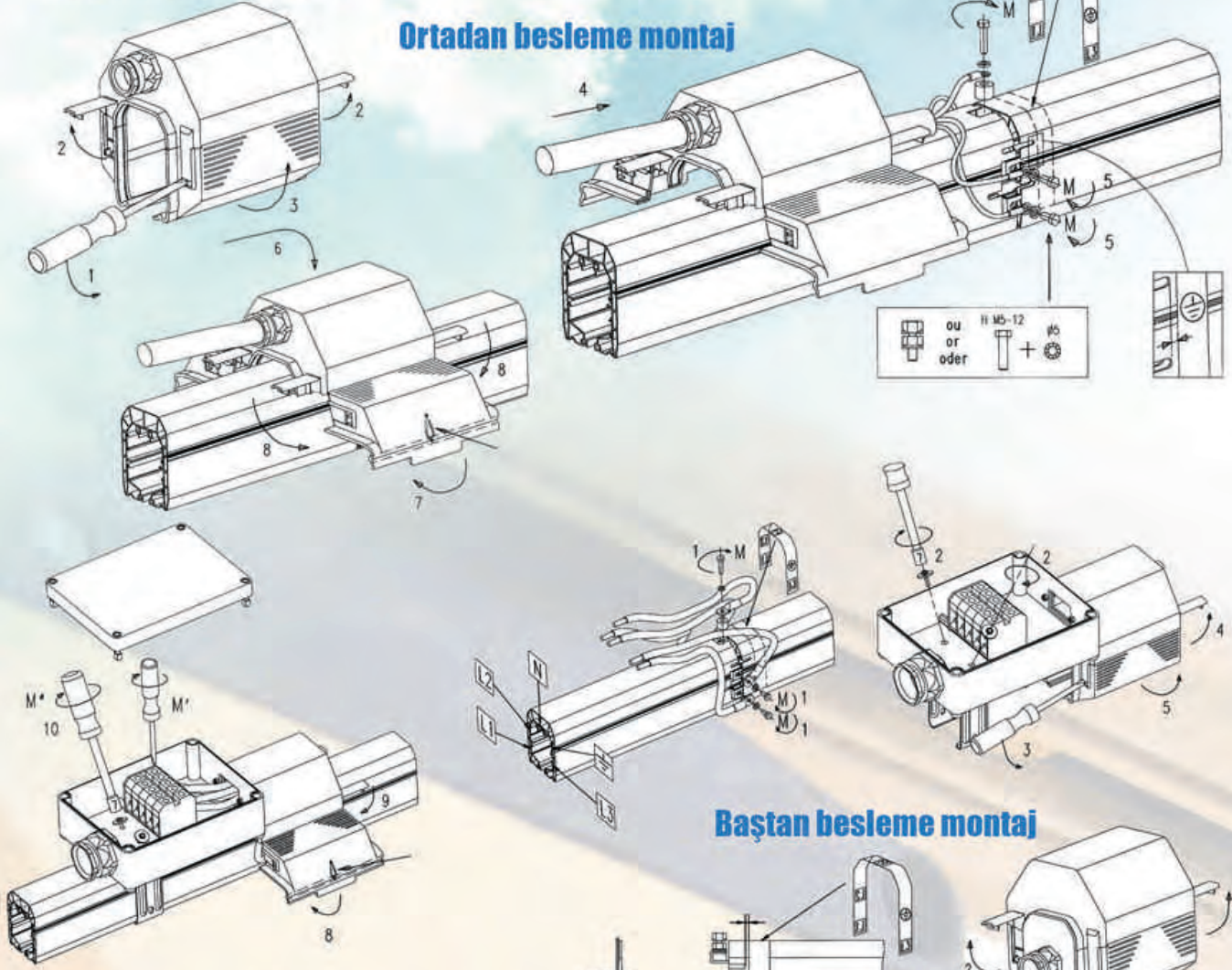


Fırça montajı

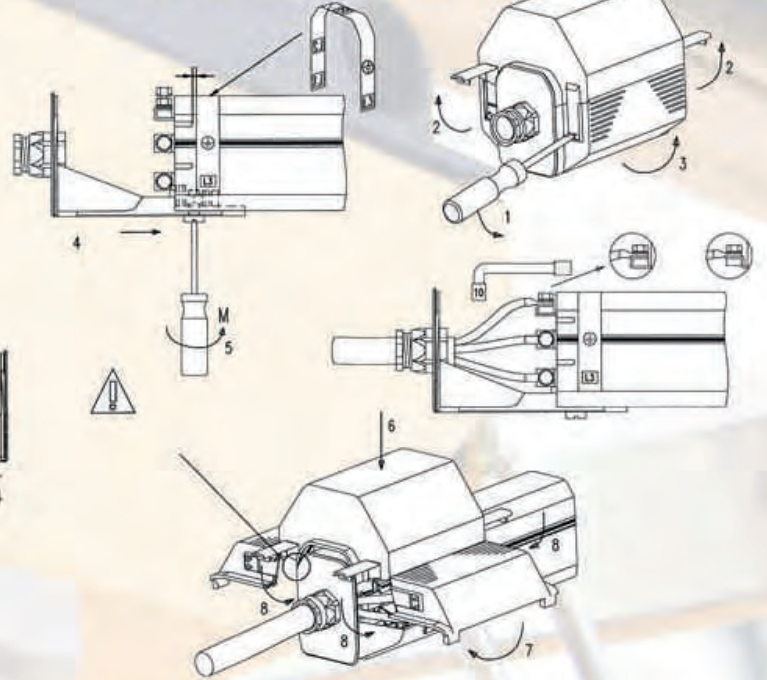


Bağlantı şekilleri

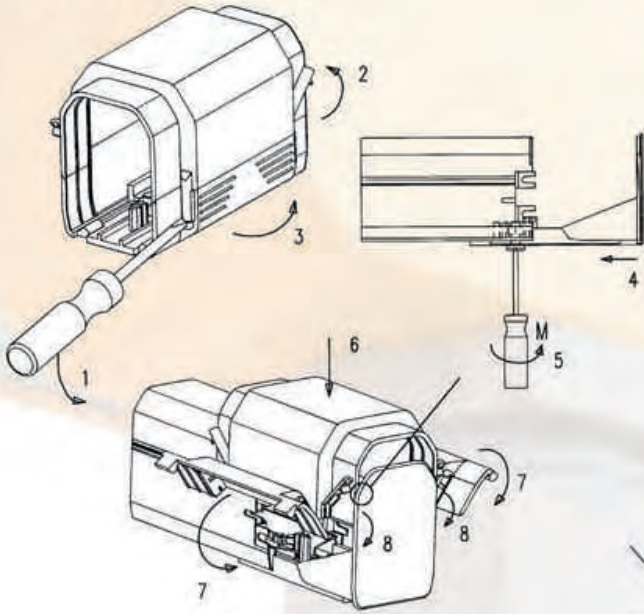
Ortadan besleme montaj



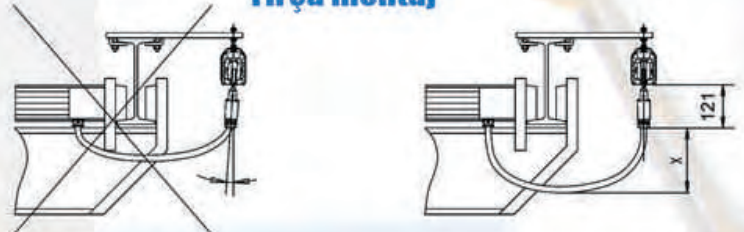
Baştan besleme montaj



Son kapak montajı

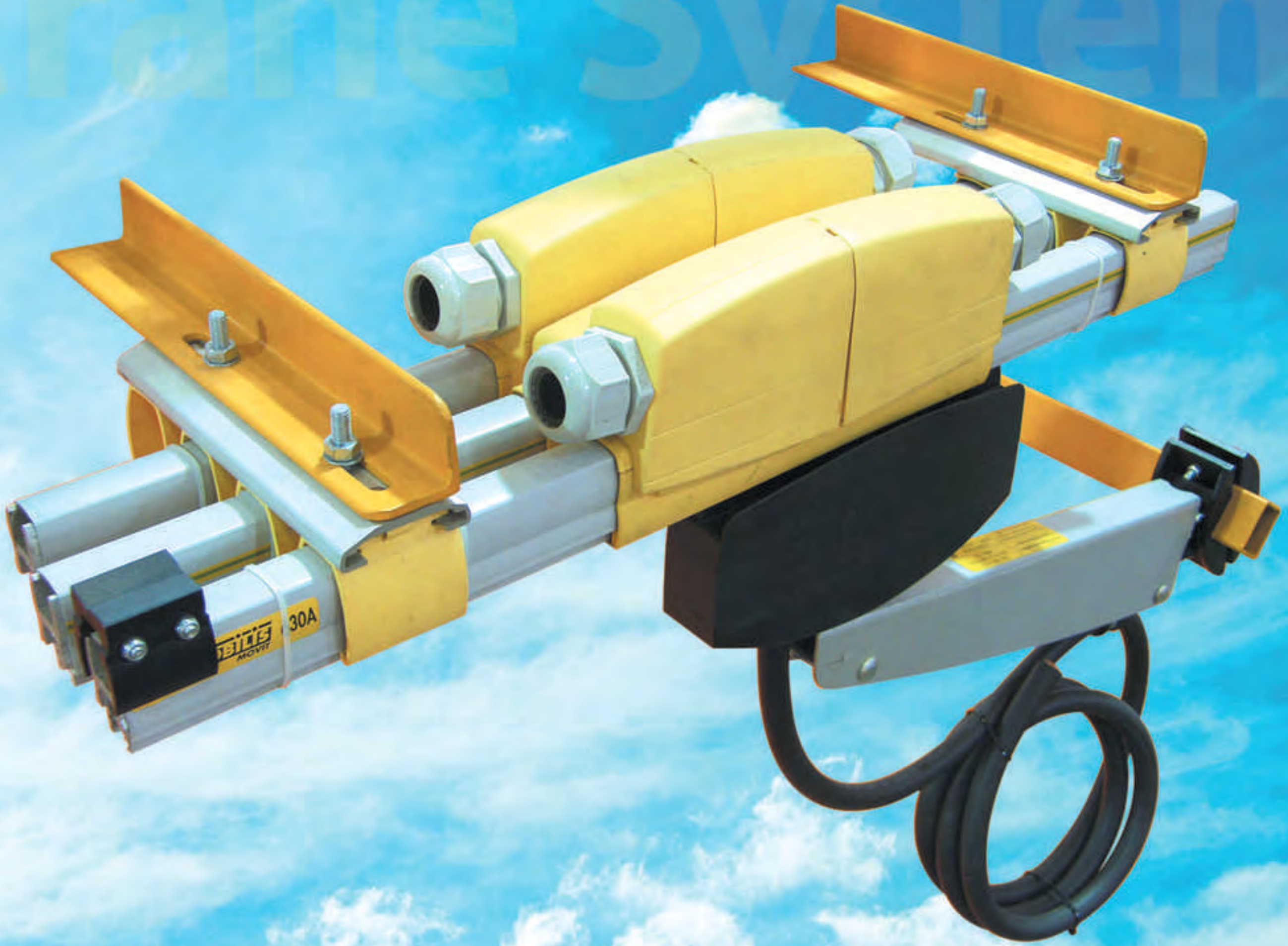


Fırça montaj



Sınırsız enerji

MOBILIS
MOVIT



www.kedy.com.tr

KEDY

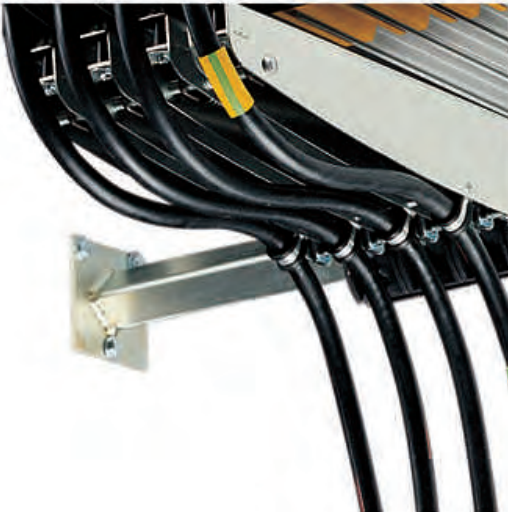
Elektriksel güç kaynaklarında önde gelen uzman, FELS MOBILIS ürün yelpazesini ileri düzeyde yenilikçi, tek kutuplu iletken baralarda gelen rakipsiz estetik ve kalitesi ile övünç duyuyor.

Entegrasyondan bakıma, bütün bir yenilikler çizgisi

MOBILIS MOVIT, 30 yılı aşkın süre ile gelen elektrik güç ray (bara) konusu üstündeki tecrübesinden yararlanmakla beraber, dünya marketindeki her tür kullanıcı talebi hakkında detaylı bilgiye sahiptir.

MOBILIS MOVIT'in dizaynı, çoklu - kutuplu olan MOBILIS ELITE ile aynı kaliteye sahip olmasıyla birlikte, MOBILIS MOVIT 3 önemli üstünde yoğunlaşır.

- * Taşımacılık, montaj, bakım ve demontajda basitlik.
- * Servis koşulları ve kurulumda, standartlar ve yönetmeliklere uygun güvenlik,
- * Optimum müşteri memnuniyeti için güvenilirlik.



Kurulum ve montaj Önemli noktalar

Bütün MOBILIS ürünlerinde olduğu gibi, her parça montaj işlemini kolaylaştırmak için dizayn edilmiştir.

- * Suspansiyonlar çoklu kutup ünitelerine önceden monte edilmiştir.
- * Basit bir klipsleme sistemi ile profil rahatça suspansiyonların içine girer
- * Besleme kutusu, ek örtü flanşı gibi birçok parça civata, vida veya herhangi bir alet gerektirmeden montajı yapılabilir.
- * Bütün aksesuarların montajı fabrikada yapılmıştır.

MOBILIS MOVIT

Tek kutuplu iletken raylar ile elektrikleendirme
315 A - 450 A - 630 A

Daha yüksek performans

Paslanmaz çelik, alüminyum ile dizayn edildi. Bu sayede yüksek iletkenlik, hafiflik, rekabetçi, maliyet ve şekil esnekliği sunuluyor. 50 mm kiriş aralığı sayesinde estetik, kompakt dizayn minimum yer kaplıyor. Bununla beraber düşük özdirenç hattı sayesinde voltaj düşmelerini minimize ediyor.

Çok pratik

Bir çok özellik MOBILIS MOVIT'in kolay entegre edilmesini, kolay montaj ve kolay kullanılmasını sağlıyor.

- * Süspansiyonlara basit kaydırma ve tutturma.
- * Kompakt bağlantının minimum Hazırlık gerektirmesi.
- * Yüksek kollektör hızı (fırça) (600m/dakika ya kadar)
- * Genleşme parçası olmadan uzun mesafe hatlar.
- * İçeri ve dışarı ortamlarda montaj için uygunluk.
- * Montaj için ayrıca bir alete ihtiyaç yoktur.
- * Ray profili anti buzlanma sistemi montajı için kolaylık sağlıyor.

Daha fazla güvenlik

Güvenlik ve çalışma emniyeti, regülasyonlar ve standartlara göre anahtar kelimelerdir. Monte edilmiş bir ray, IP 23 güvenliği sunar. PVC kaplı yakıtkan olukludur. Bu sayede yalıtkan aralığı artırılır. Kollektör fırçası yenilikçi geliştirilmiş yatkinlığı vardır. Kontakt hattının şekli, akım toplamanın kalitesini ve güvenilirliğini güçlendirir. Ürünlerin her bir yerinde kullanılan malzemenin kalitesi, ürünün ömürlü olmasını garantiler.

Dizayn: Artırılmış randıman

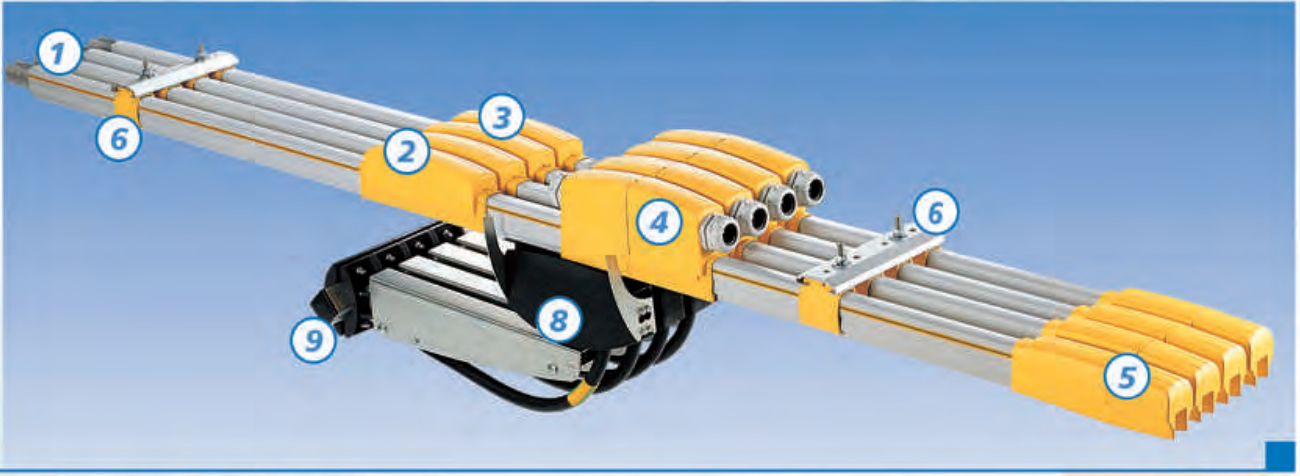
Diğer bütün MOBILIS ürünlerinde olduğu gibi bu ürün de performans, ergonomi, estetik ve ekonomik realitenin bir araya gelmesinden faydalanıldı.

Geniş uygulama alanı

Bu güçlü single-conductor rayı ile, tamamiyle yeni talep alanları da MOBILIS'in en iyi performansı ve yeniliklerinden yararlanabilecek.

- * Kaldırma makineleri
- * Liman vinçleri ve uygulamaları.
- * Yüksek kapasiteli tavan vinçleri
- * Portal vinçler
- * İnsan taşımacılığı (luna parklardaki monoray ve insan taşıyıcıları v.s.)





MOBILIS MOVIT

Genel özellikler

CEI60439-2 ve EN60204-32 standartlarına uygunluk.

CEI60529'a göre güvenlik içeriği IP 23'tür.

Maksimum çalışma voltajı: 750VAC

Minimum ve maksimum ambiyans sıcaklığı -30 C'dan +55 C'a kadardır.

Kısa devreye dayanıklılık: Icw 8,5 kA 0,2 s ve Lpk 17kA için bize başvurun.

Bütün plastik aksesuarlar yanmaz malzemeden üretilmiştir.

1 Raylar

Paslanmaz çelik hatlı alüminyum iletken
Bükülmez PVC'lerle yanmazlık yalıtımı
İş zamanı 35°C: 315 ve 450A için %100 ve 630A de %75

Akım	Metre ağırlığı	Öz direnç 3-faz 50 Hz 35 C°	4 metre	3 metre	2 metre	1 metre	Özel Uzunluk
315 A - faz	0.81 kg	2.27x10 ⁴ Ohm/m	MC1314	MC1313	MC1312	MC1311	MC1310
315 A - toprak			MC1324	MC1323	MC1322	MC1321	MC1320
450 A - faz	1.03 kg	1.72x10 ⁴ Ohm/m	MC1414	MC1413	MC1412	MC1411	MC1410
450 A - toprak			MC1424	MC1423	MC1422	MC1421	MC1420
630 A - faz	1.26 kg	1.49x10 ⁴ Ohm/m	MC1614	MC1613	MC1612	MC1611	MC1610
630 A - toprak			MC1624	MC1623	MC1622	MC1621	MC1620

2 Raylar

Referans : MC1000

Besleme kutusu ve raylar arasındaki her bir birleşme yeri için,
(her güç için standarttır.)

Ağırlık: 0,3 kg



3 Flanş

Referans: MC2200

Bağlantıları yalıtır, montaj için alete gerek yoktur.

Thermoplastik

Ağırlık: 0,17 kg

Uzunluk: 250 mm



4 Besleme kutusu

Referans: MC2300

Terminal kulbu $\varnothing 10$ 'a bağlantı için, iki bağlantı rekoru

M32 (kablo $\varnothing 15$ 'ten 25mm'ye)

Thermoplastik

Ağırlık: 0,36 kg

Uzunluk: 290mm



5 Transfer elementi Son kapak

Referans: MC2400

Transfer noktaları oluşturmak ve uçları yalıtımak içindir.

Montaj için alete gerek yoktur.

Thermoplastik

Ağırlık: 0,14 kg

Uzunluk: 190 mm



6 Kaydırma süspansiyonu

Rayları destekler ve ray genişlemesine izin verir

Açıklık 50mm, kendineden hizalı. Her 2 metrede bir takılmalı.

Thermoplastik

Anodize alüminyum.



Kutup sayısı	Ağırlık	Referans
4	0,3 kg	MC2504
5	0,38 kg	MC2505

7 Sabitleme kıskacı

Referans MC2600

İki tane kıskaç, kayar süspansiyonun her iki tarafına, kutubu sabitlemek için yerleştirilir.

Anodize alüminyum.

Ağırlık: 0,07 kg

Uzunluk: 40mm



8 Kollektör

Kollektör akım kapasitesi:

Tek = 200A

Çift = 400A

İş zamanı: 35°C de % 50

Maksimum gezme hızı: 600m/dakika

Yanal açıklık +/- 100mm

Dikey açıklık +/- 50mm

50mm 2 esneyebilir kablo ile verilir.

Uzunluk 2 metre



Tip	Faz	Terre	Ağırlık
Tekli	MC4112	MC4122	3,85 kg
Çiftli	MC4212	MC4222	7,50 kg

9 Kollektör dirseği

Referans: MC4900

Tekli ve çiftli kollektörler için 5 kutuba kadar.

Galvanize çelik.

Ağırlık: 2 kg

Uzunluk: 500mm



11 Genleşme Parçası

200 metre üzeri uzunluktaki hatlarda genişlemeyi karşılar.

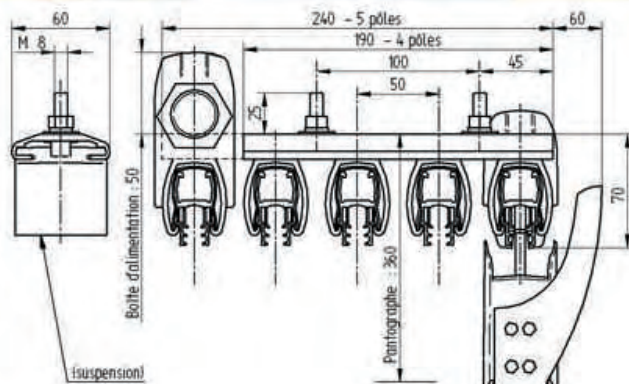
Ray elementleri gibi monte edilir.

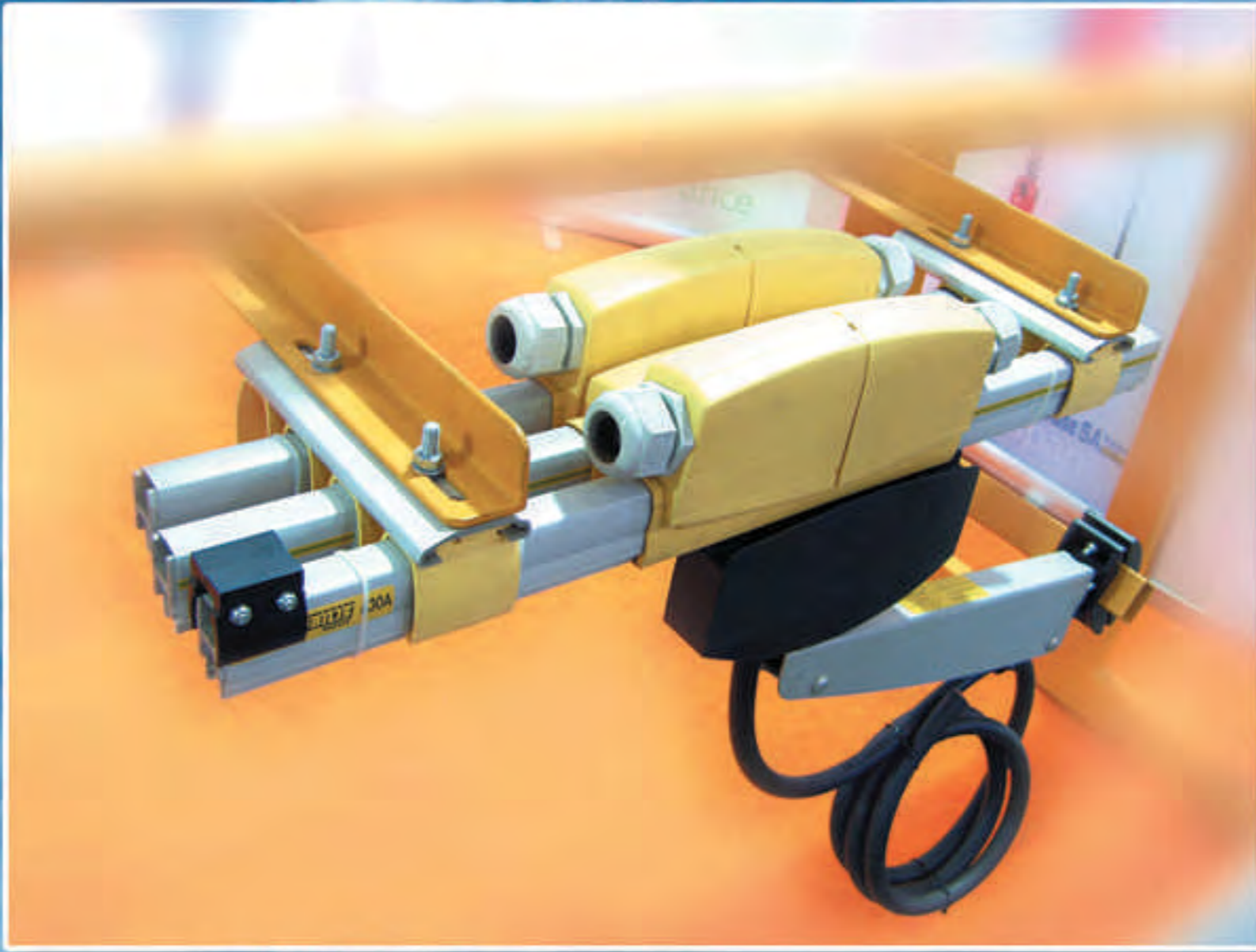
Nominal uzunluk 4m montaj sıcaklığına uyması içindir.



Akım	Ağırlık	Referans
315 A - faz	6,2 kg	MC5314
315 A - toprak		MC5324
450 A - faz	7,0 kg	MC5414
450 A - toprak		MC5424
630 A - faz	7,9 kg	MC5614
630 - toprak		MC5624

13 Boyutlar





KEDY

www.kedy.com.tr