

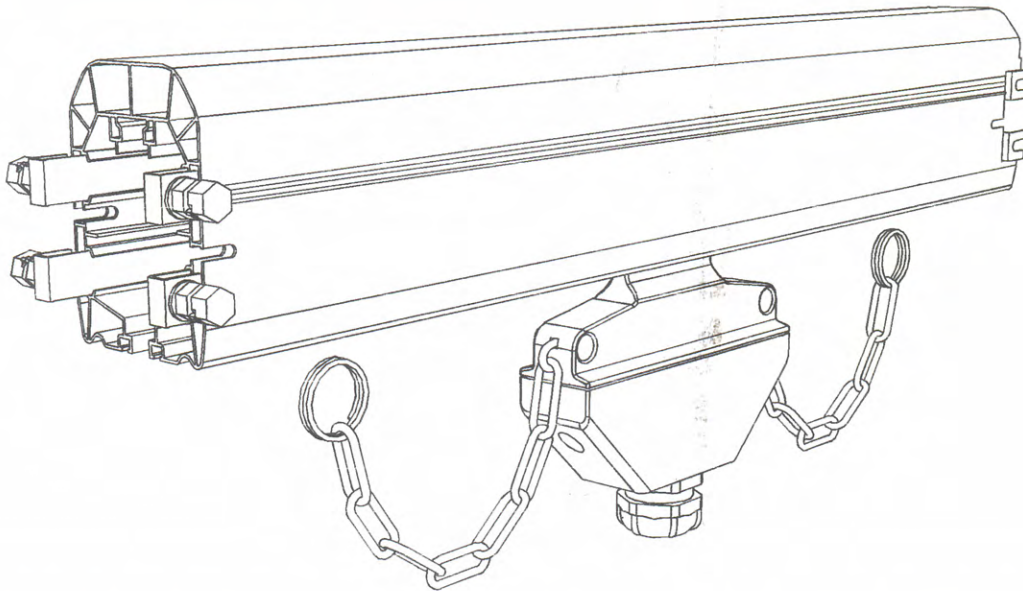


MOBILIS ELITE

NOTICE DE MONTAGE
A lire impérativement avant le montage

ASSEMBLY INSTRUCTIONS
Must be read before the assembly

MONTAGEANLEITUNGEN
Unbedingt vor der Montage lesen



Travaillant continuellement au développement de nos produits, nous nous réservons le droit à toutes modifications

As we are continually striving to improve our products, we reserve the right to make any modifications without prior warning

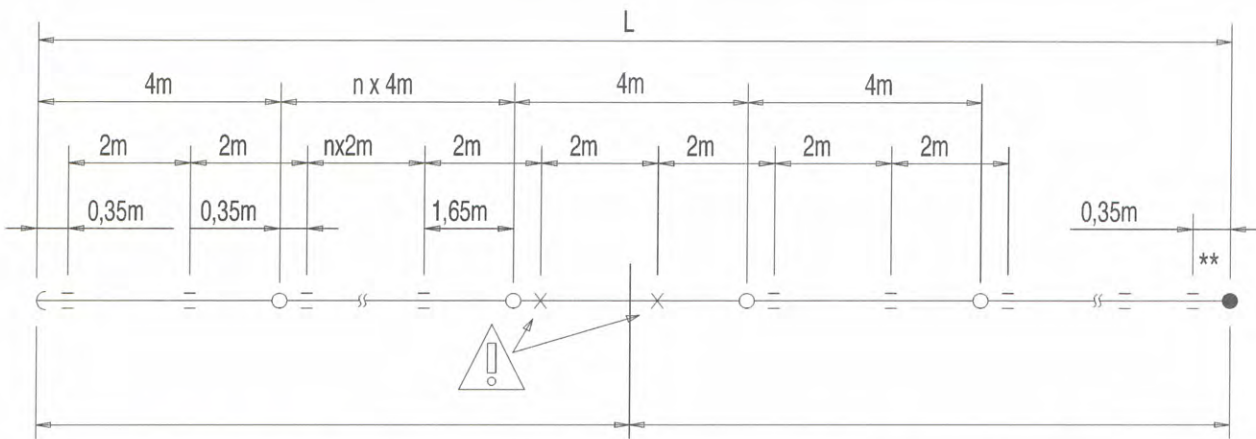
Aufgrund der stetigen Entwicklungen unserer Produkte behalten wir uns das Recht für jegliche Änderungen vor

Disposition des éléments d'une ligne

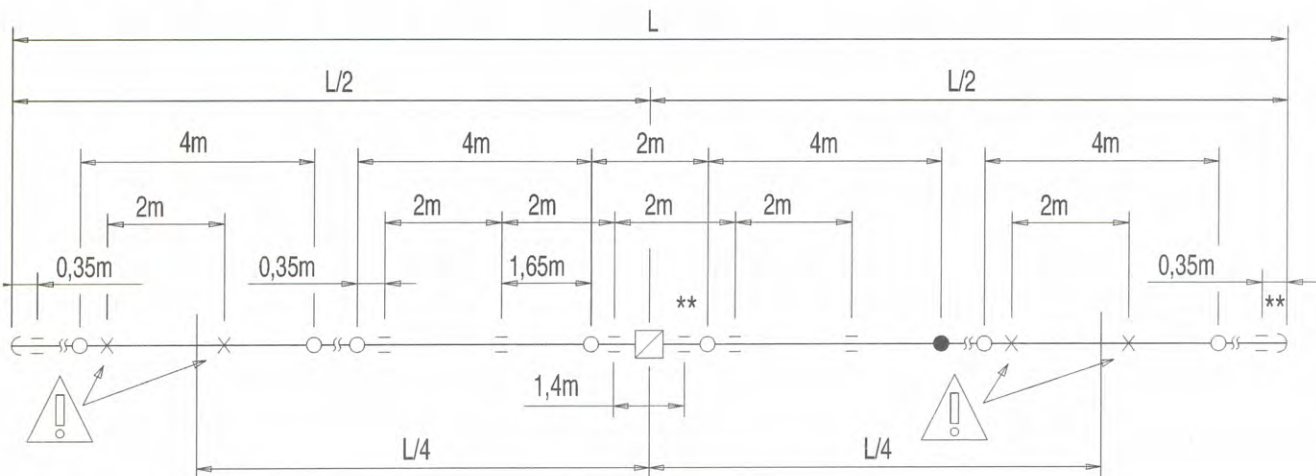
Layout of the line elements

Anordnung der Bauteile einer Schleifleitung

Ligne sans joint de dilatation / Line without expansion joint / Schleifleitung ohne Dehnungsstück



Ligne avec joint de dilatation / Line with expansion joint / Schleifleitung mit Dehnungsstück



LEGENDE :	×	Point d'ancrage / Fixed hanger / Festaufhängung
KEY :	—	Suspension coulissante / Sliding hanger / Gleitaufhängung
SYMBOL :	○	Couvre joint / Covering flange / Verbindungsabdeckung
	●	Boîte d'alimentation / Feed box / Einspeisung
	□	Joint de dilatation / Expansion joint / Dehnungsstück
	⌋	Capot de fermeture / End-cap / Endkappe
	**	Suspension supplémentaire / Additional sliding hanger / Zusätzliche Gleitaufhängung

REMARQUE : La position des boîtes d'alimentation est donnée ici à titre indicatif. Cette position est dictée par le calcul de la chute de tension et les conditions d'utilisation.

REMARK : The position of the feed boxes is here only given for example. This position is defined by the calculation of the voltage drop and by the running conditions.

BEMERKUNG : Die Positionierung der Einspeisungen ist hier nur als Beispiel gegeben. Die Positionierung der Einspeisung wird durch die Berechnung des Spannungsabfalls und der Betriebsbedingungen diktiert.

Montage des éléments

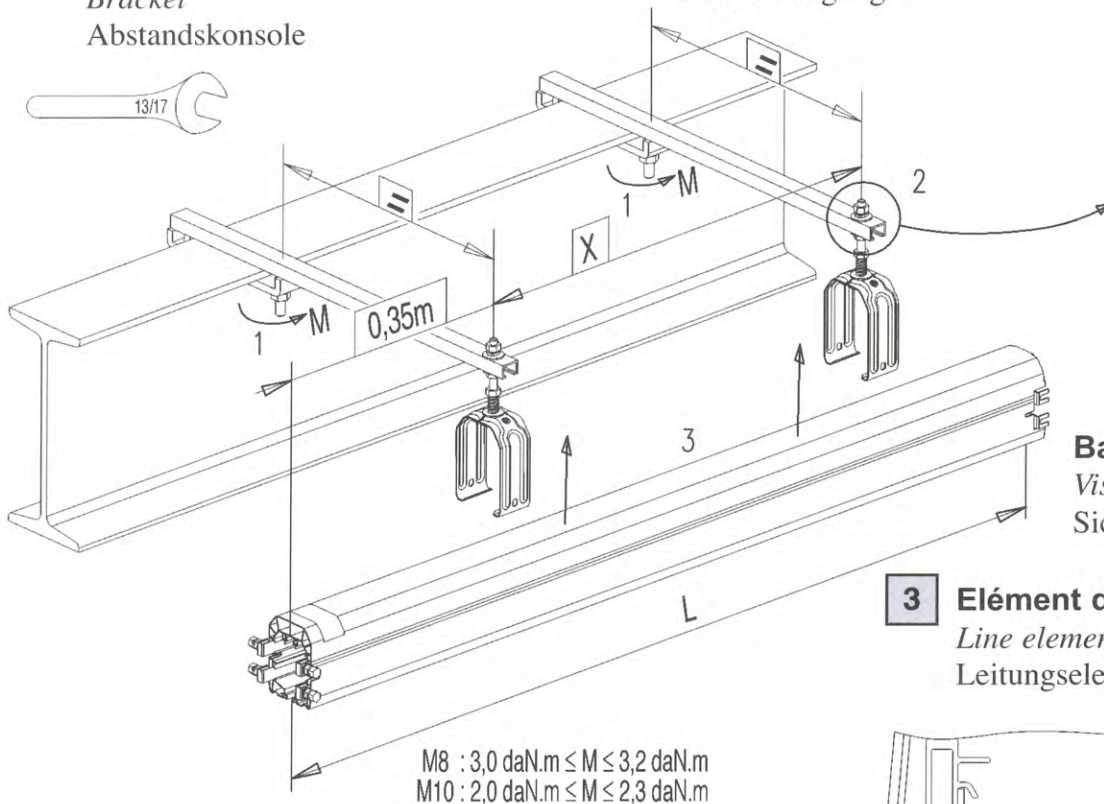
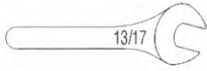
Assembly of the different elements

Montage der Bauteile

1 Support de fixation

Bracket

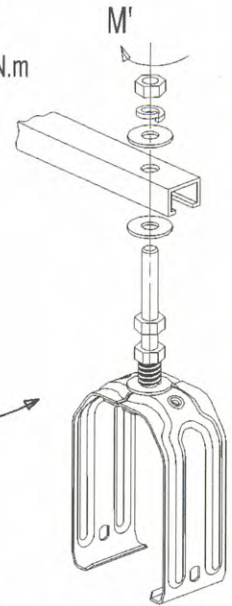
Abstandskonsole



2 Suspension coulissante

Sliding hanger

Gleitaufhängung



Bande de terre visible

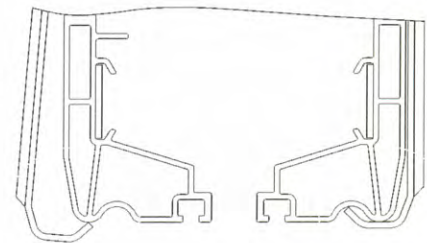
Visible earth band

Sichtbares Erdungsband

3 Élément de gaine

Line element

Leitungselement



Mauvais

Bad

Falsch



Bon

Good

Korrekt

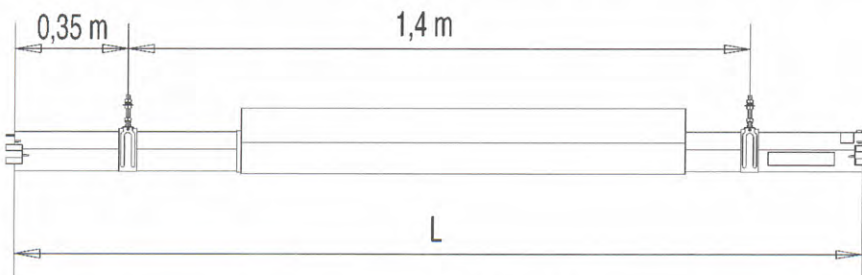
L (m)	L < 1,5	1,5 ≤ L ≤ 4
	1	2
X	/	L/2

Fin de ligne : il faut rajouter une suspension coulissante à 350 mm du bout

End of line : one sliding hanger must be added 350 mm from the end of the line

Bahnende : eine Gleitaufhängung muß 350 mm vom Ende hinzugefügt werden

4 Joint de dilatation / Expansion joint / Dehnungsstück



Etirer l'élément jusqu'à la cote L

Draw out the element until the length L

Das Element bis zur Länge L ausziehen

Température au montage Temperature at assembly Temperatur bei der Montage	Longueur L (mm) Length L (mm) Länge L (mm)
-20°C	2005
-10°C	2000
0°C	1995
10°C	1990
20°C	1985
30°C	1980
40°C	1975
50°C	1970
60°C	1965

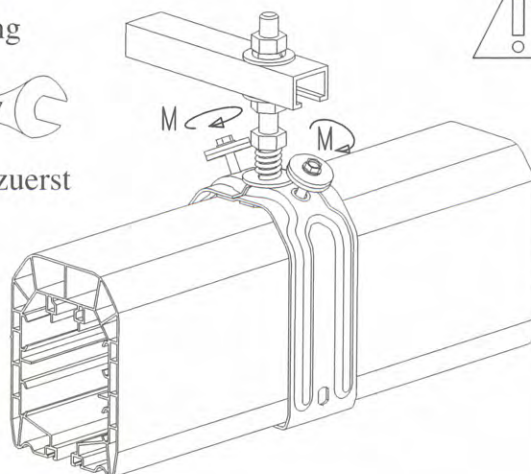
5 Point d'ancrage

Fixed hanger

Festaufhängung



d'abord / first / zuerst



Position : voir page 2

Position : see page 2

Positionierung : siehe Seite 2

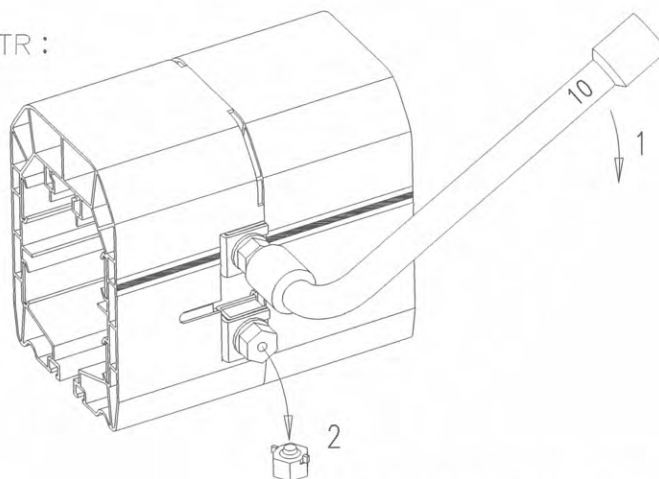
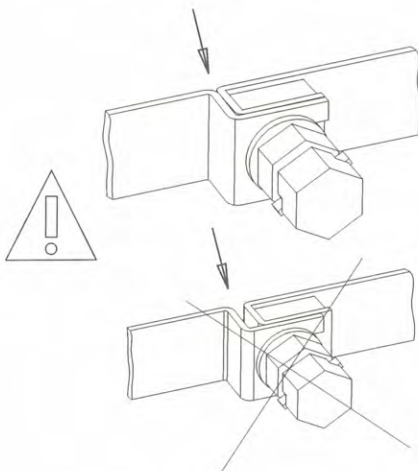
$0,2 \text{ daN.m} < M < 0,3 \text{ daN.m}$

6 Connexion des conducteurs

Connection of conductors

Verbindung der Leiter

- 20A → 130A
PE 160A / PE 200A TR :



Serrer jusqu'à rupture des têtes de vis

Tighten until the screw heads break

Anziehen, bis die Schraubenköpfe brechen

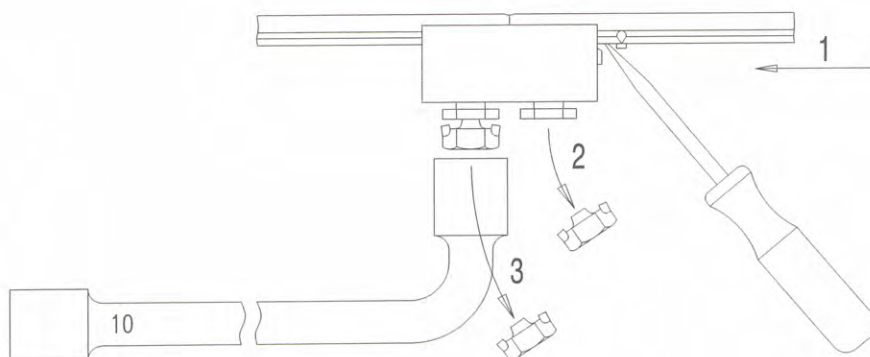
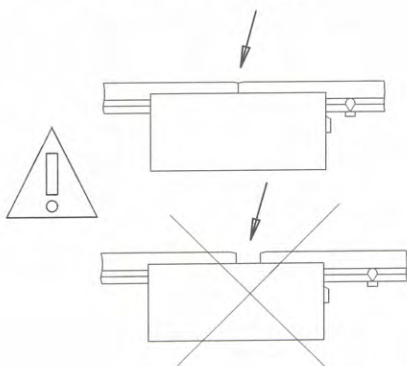


Connecter les conducteurs 40A avec précaution

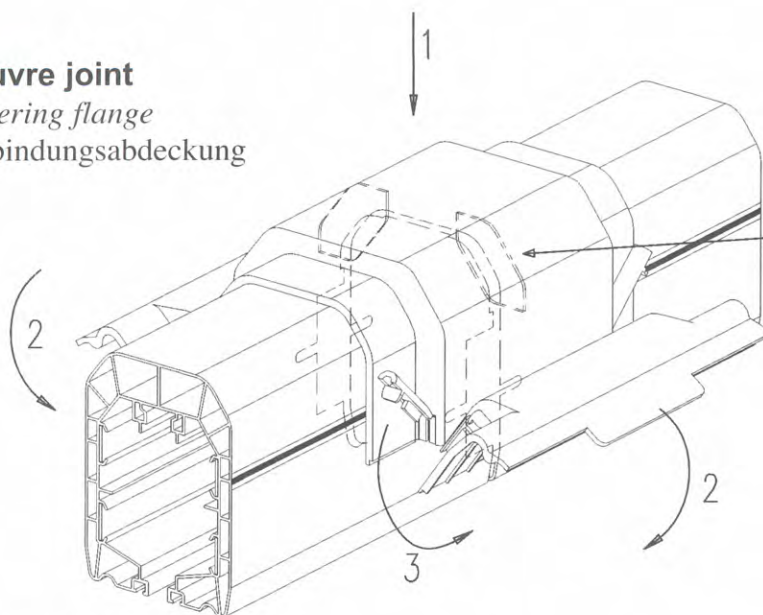
Connect the 40A-conductors cautiously

40A-Leiter vorsichtig verbinden

- 160A → 200A :



7 **Couvre joint**
Covering flange
 Verbindungsabdeckung



Loger la nervure entre les 2 gaines
Place the guide-mark between the 2 elements
 Die Zentrierrippe zwischen beiden Elementen anbringen

8 **Chariot collecteur**
Trolley
 Stromabnehmerwagen

Maxi 10mm
Détrompage
Safety pin
 Sicherheitsanschlag

POZIDRIV Z N2
 $0,2 \text{ daN.m} \leq M' \leq 0,3 \text{ daN.m}$

Mauvais
Bad
 Falsch

Bon
Good
 Korrekt

	D(mm)	L(mm)
A	$10 \leq D \leq 14$	$60 \leq L \leq 110$
B	15	$95 \leq L \leq 100$



Raccordement : câble souple $\leq 4 \text{ mm}^2$ préconisé, 6 mm^2 maxi admis

Connecting : flexible cable $\leq 4 \text{ mm}^2$ recommended, 6 mm^2 maxi admitted
 Anschluss : flexible Leitung $\leq 4 \text{ mm}^2$ empfohlen, 6 mm^2 maximal zulässig

Avant toute intervention, la ligne doit être mise hors tension

Before any intervention the line must be switched off
 Vor jedem Eingriff muß die Schleifleitung vom Netz getrennt werden

La mise en place ou la sortie du chariot se fait normalement à une extrémité de la ligne

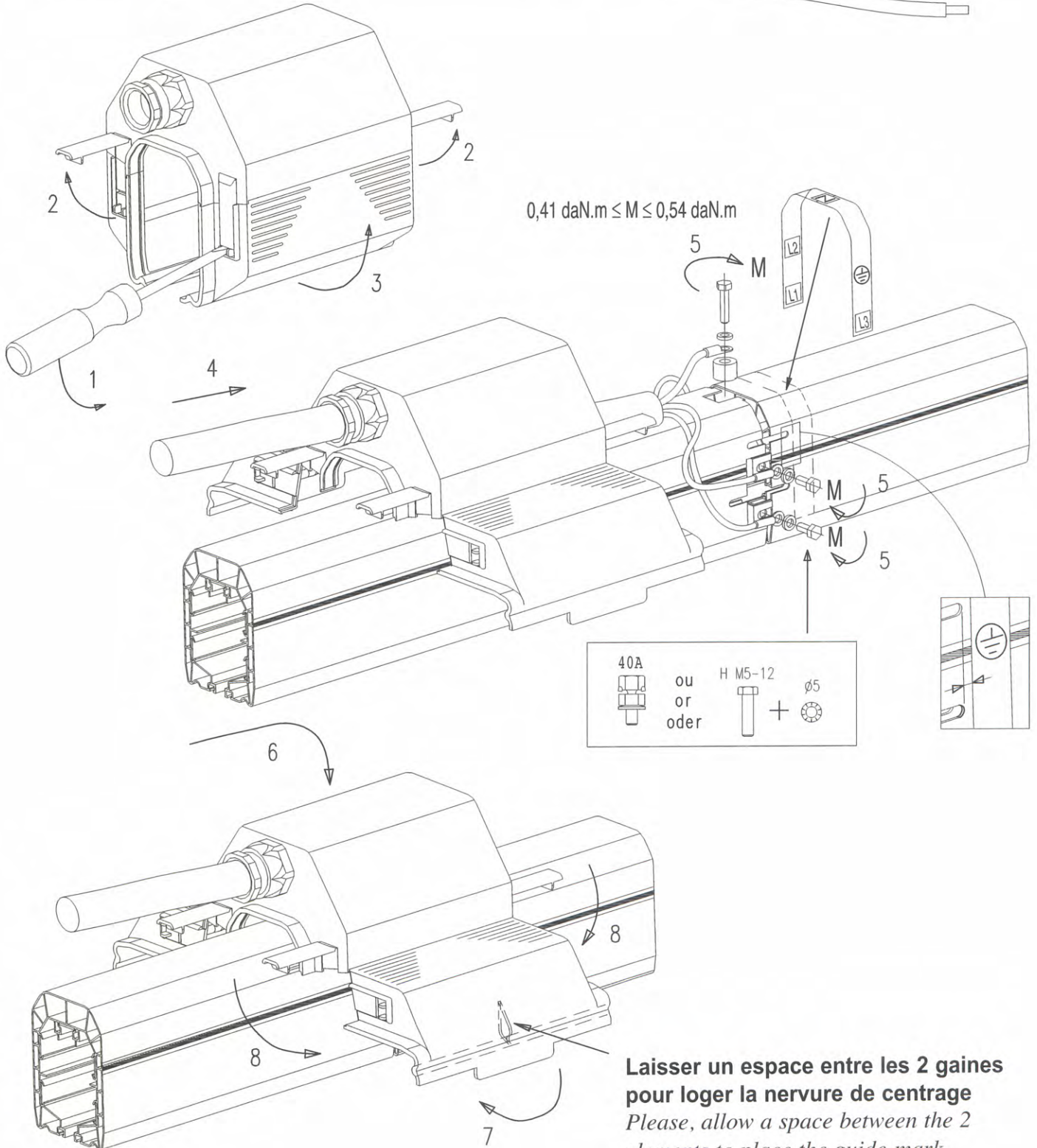
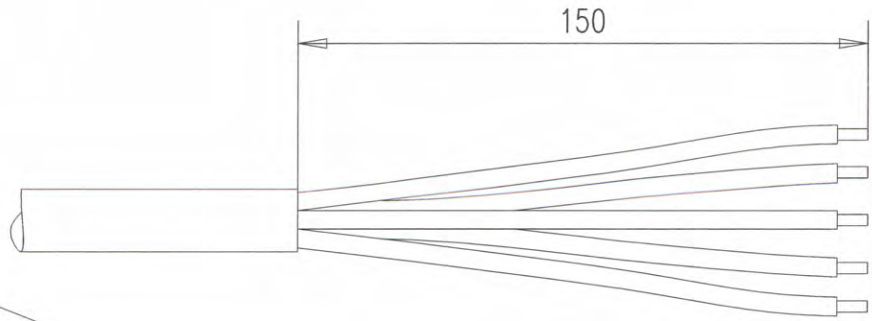
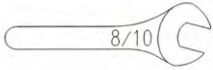
The driving in or out of the collector trolley must be made at one end of the line
 Der Ein- und Ausbau der Stromabnehmerwagen erfolgt normalerweise an den Enden

9 Alimentation en cours

In-line feed box

Streckeneinspeisung

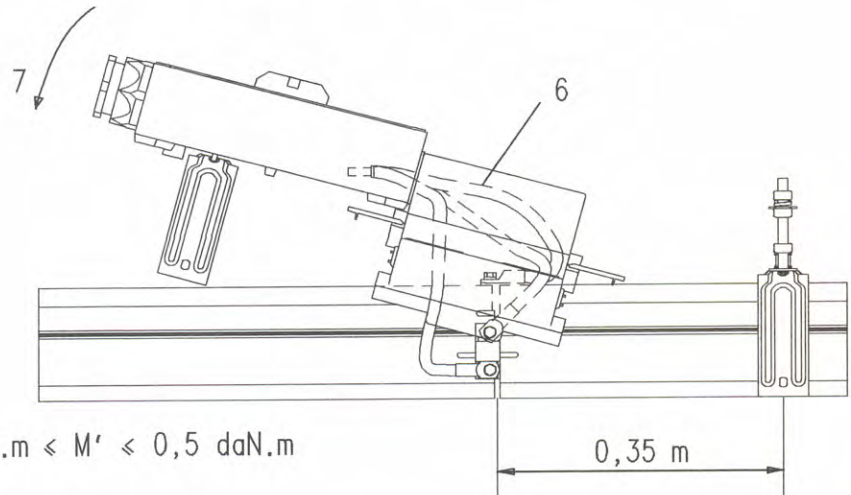
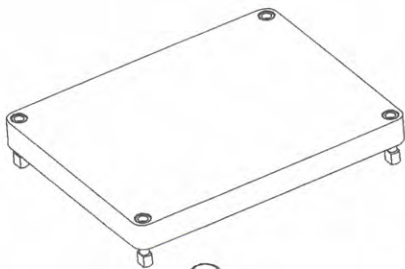
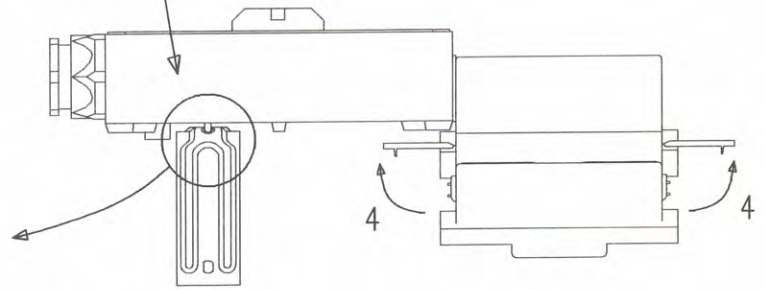
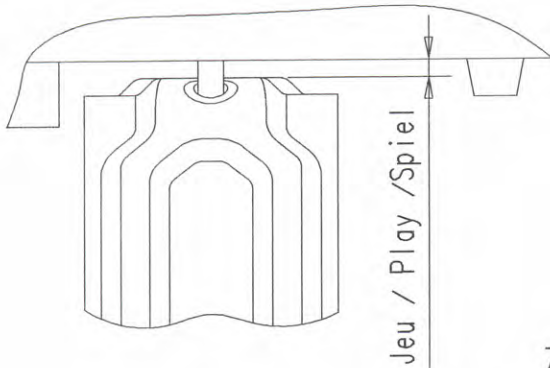
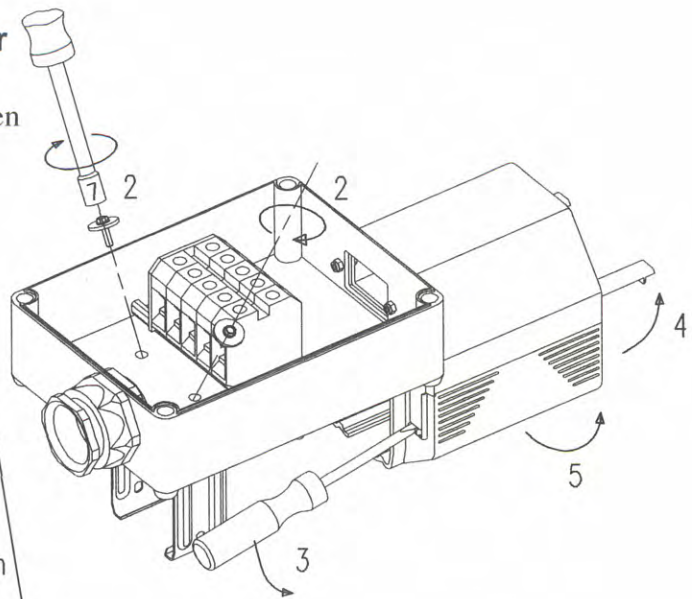
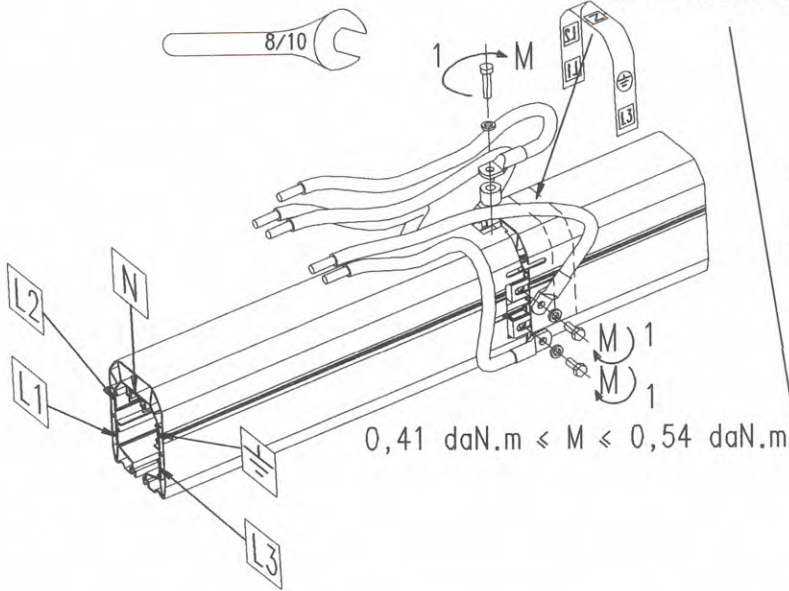
ME1300-ME1330



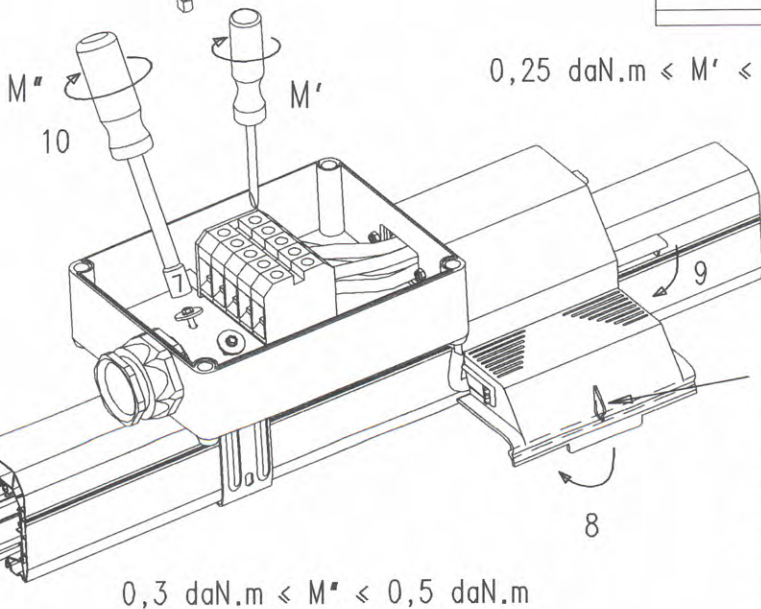
Laisser un espace entre les 2 gaines pour loger la nervure de centrage
Please, allow a space between the 2 elements to place the guide-mark
Bitte einen Abstand zwischen den 2 Elementen für die Aufnahme der Zentrierrippe berücksichtigen

ME1329-ME1332

sans serrer
don't tighten
 nicht anziehen



$0,25 \text{ daN.m} < M' < 0,5 \text{ daN.m}$



Sens de montage
Way of assembling
 Montagerichtung

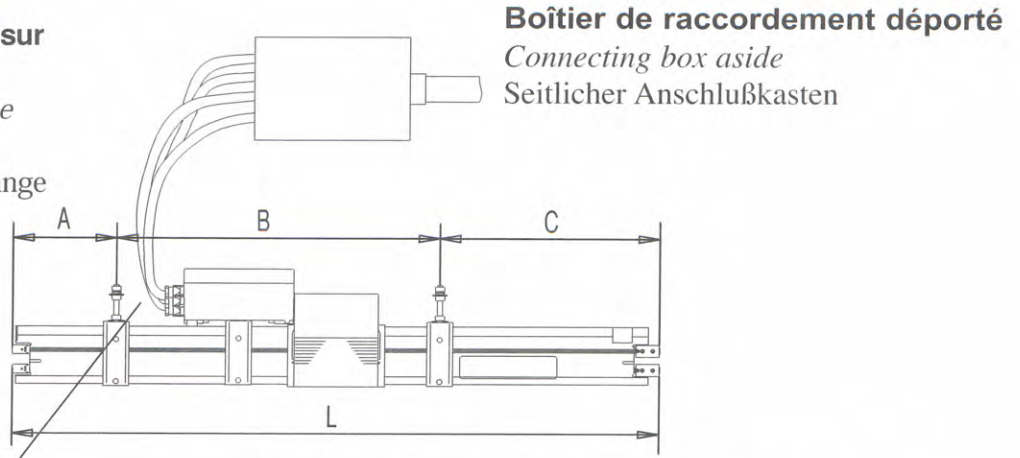
Laisser un espace entre les 2 gaines pour loger la nervure de centrage
Please, allow a space between the 2 elements to place the guide-mark
 Bitte einen Abstand zwischen den 2 Elementen für die Aufnahme der Zentrierrippe berücksichtigen

Alimentation pré-montée sur gaine

Feed Box premonted on line element

Einspeisung auf Schienenlänge vormontiert

L	A (m)	B (m)	C (m)
1m	0,16	0,50	0,34
4m	0,35	2,00	1,65



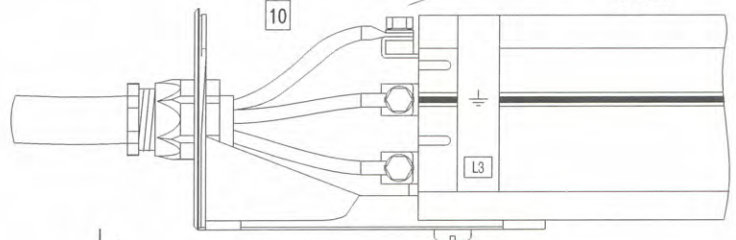
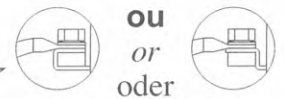
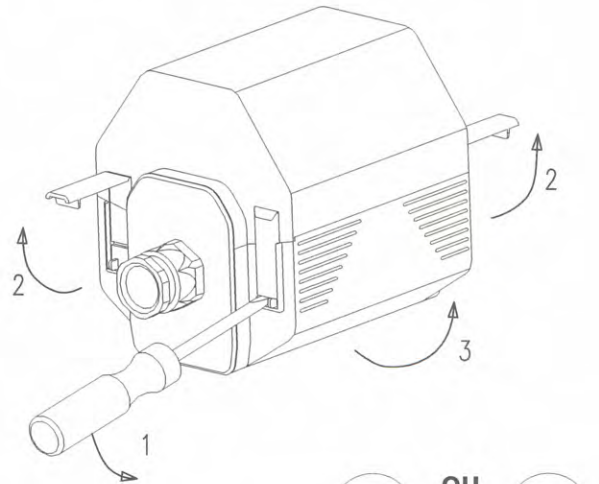
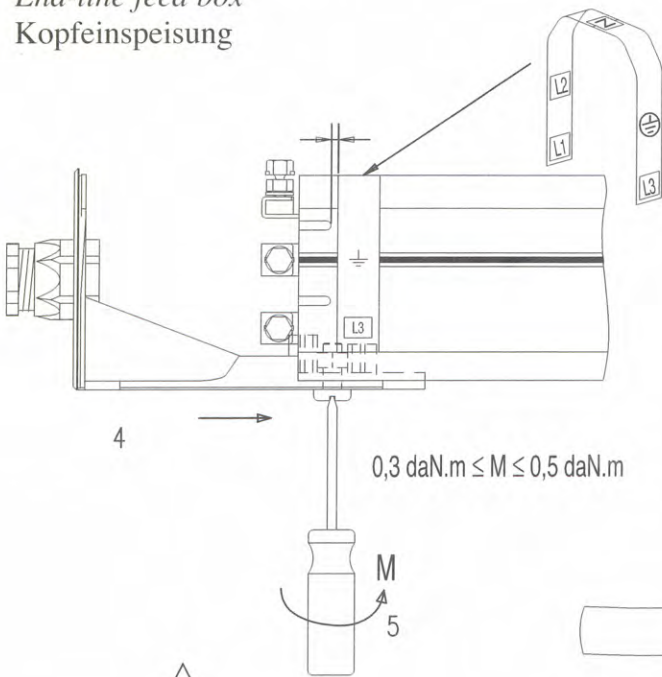
La disposition des câbles et du boîtier ne doit pas entraver la dilatation. Conserver un jeu mini de 60 mm

The layout of the cables and of the box must not impede the expansion. Keep a minimum play of 60 mm

Die Anordnung der Kabel und des Kastens darf die Dehnung nicht behindern. Einen Mindestspielraum von 60 mm einhalten

10 Alimentation en bout

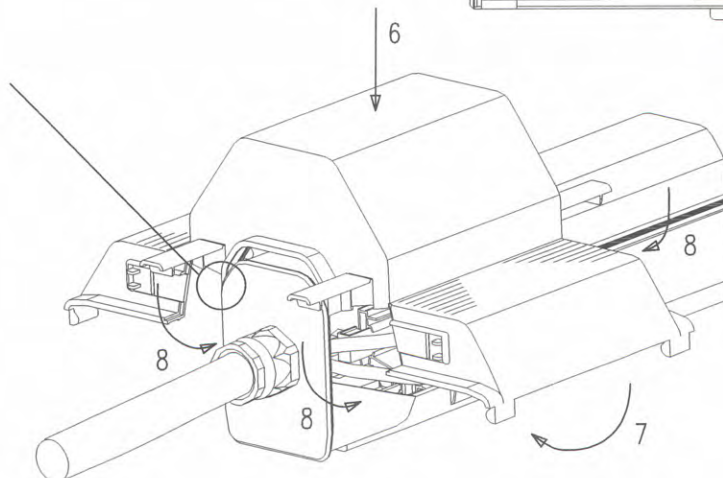
End-line feed box
Kopfeinspeisung



Emboîter verticalement

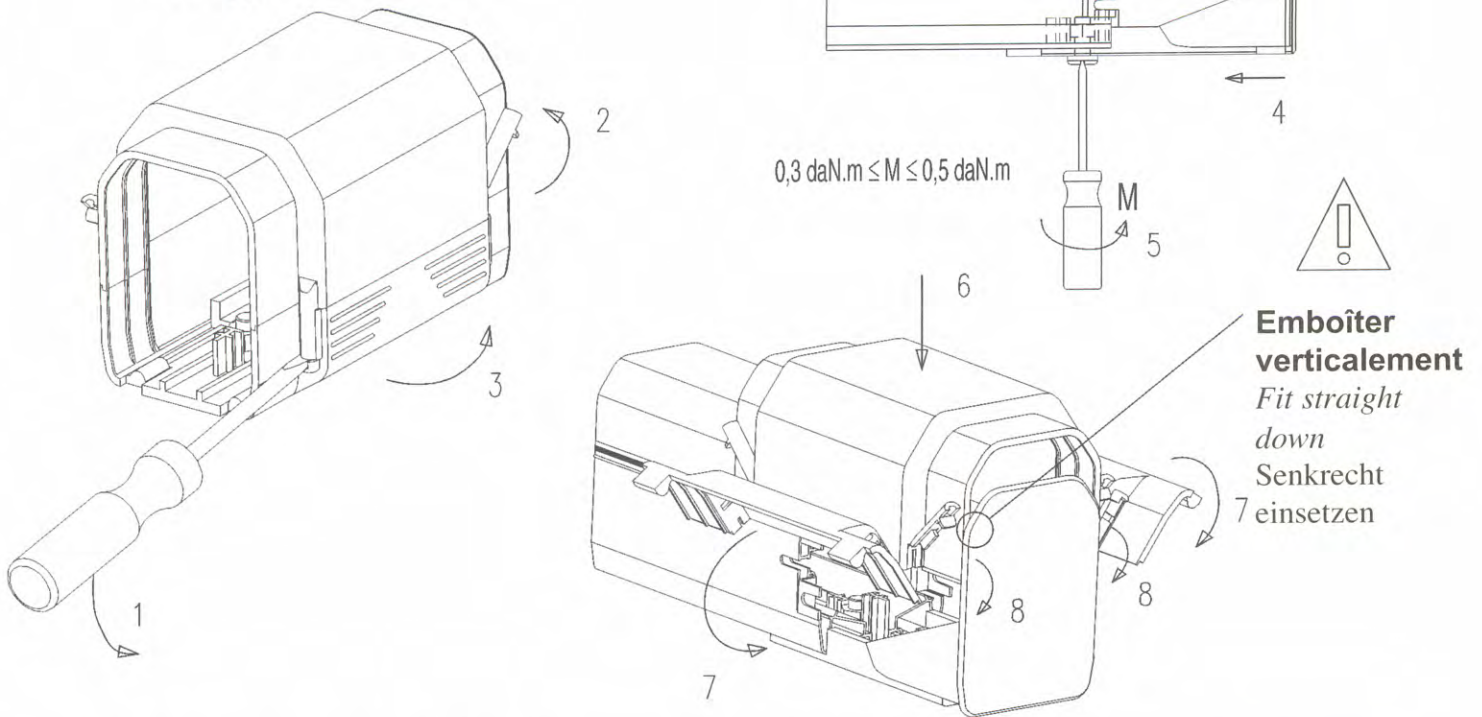
Fit straight down

Senkrecht einsetzen

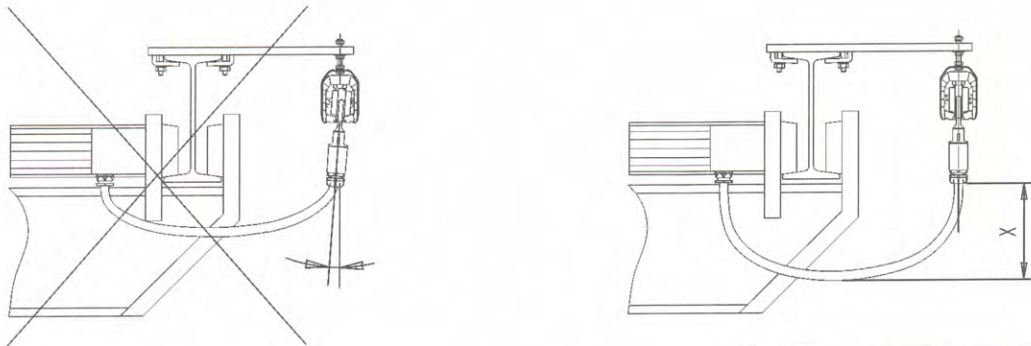


11 Capot de fermeture

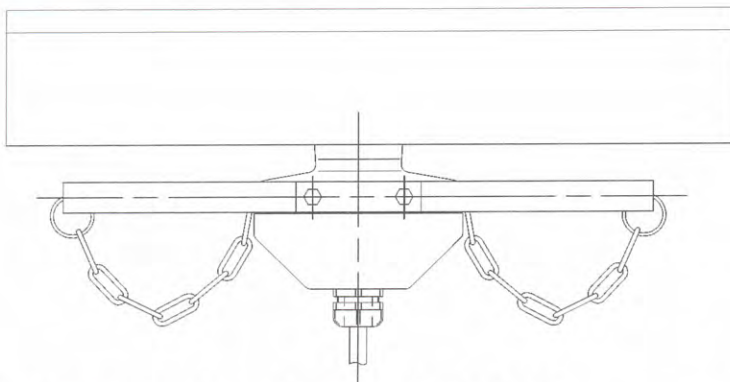
End-cap
Endkappe



12 Raccordement du chariot / Connecting up the trolley / Anschluss des Stromabnehmerwagens



13 Entraîneurs / Drivers / Mitnehmer

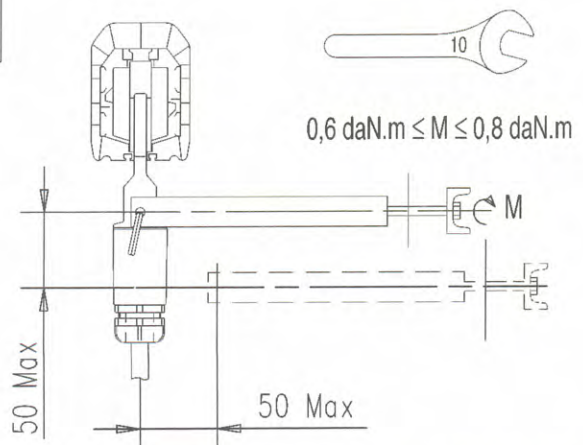


Si élément courbe, voir notice SPMO 064

If curve element, see instruction SPMO 064

Wenn Kurven Element, siehe Anleitungen nach SPMO 064

	Cable / Cable / Kabel H07 RNF	
	4G4	4G6
X mini	40mm	100mm

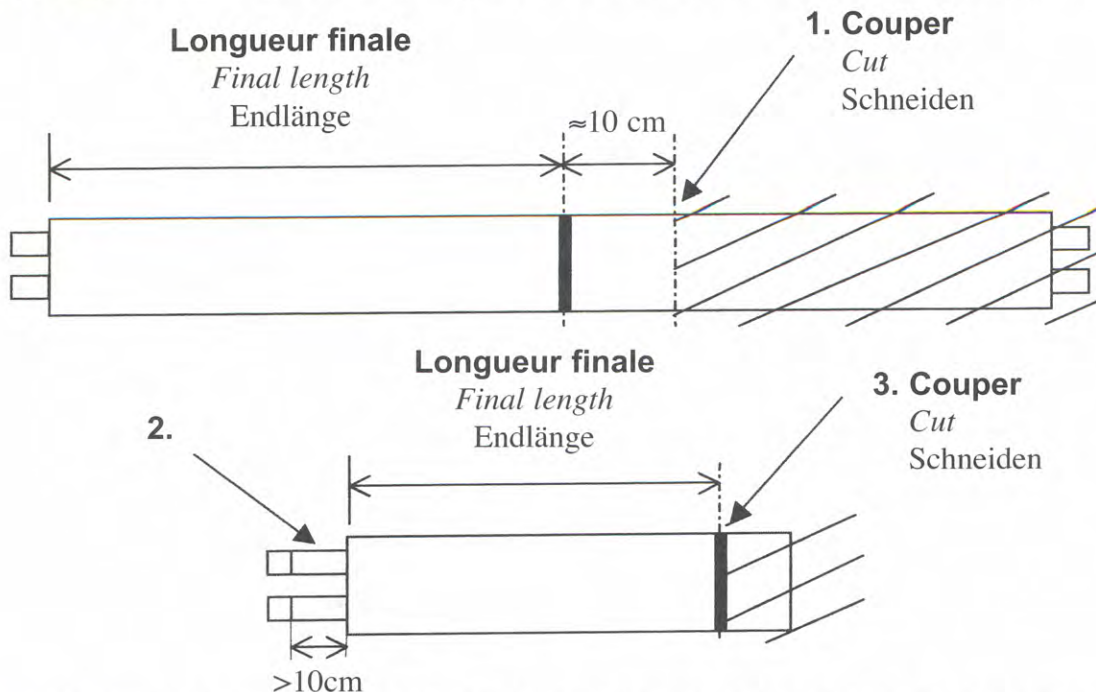


La durée de vie des chariots diminue avec l'augmentation du décalage de l'entraînement

More the driving in the axle is displaced, more the life time of the collector decreases

Je grösser die Mitnahme des Stromwagens von der Achse versetzt ist, desto vermindert sich die Stromwagenslebensdauer

14 Mise à la longueur sur chantier / Cutting the line on site / Schneiden der Schleifleitung auf der Baustelle



4. Réaliser, au niveau de la coupure, des encoches afin de reconstituer les distances d'isolement

By the cut, notches have to be realized to reconstitute the insulation distances

Bei der Schnittstelle, Kerbschnitte durchführen, damit die Isolierstrecken wieder hergestellt werden

Seulement si 5 pôles

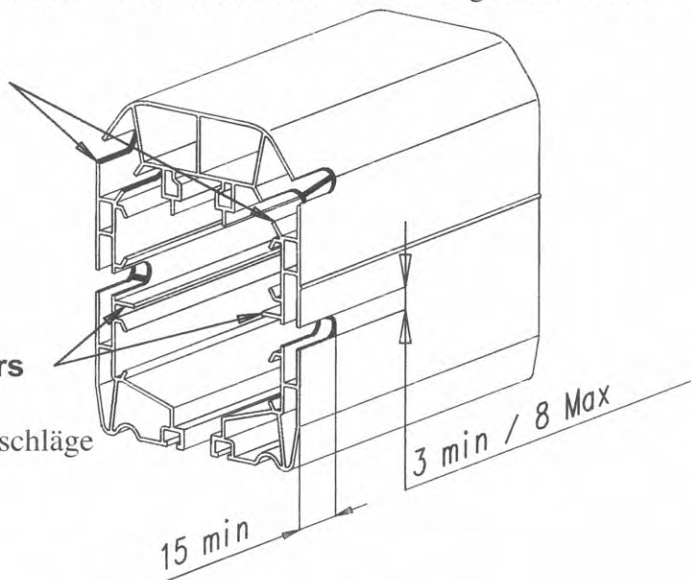
Only if 5 poles

Nur wenn 5-Polig

Détrompeurs

Safety pins

Sicherheitsanschläge



5. Ebavurer les encoches et ôter les poussières de PVC des conducteurs

Burr the notches and remove the PVC dust from the conductors

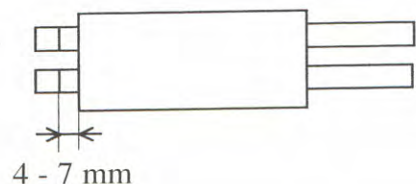
Kerbschnitte entgraten und PVC-Staub von den Kupferleitern entfernen

6. Immobilisation des conducteurs dans la gaine en PVC

Immobilizing the conductors in the PVC envelope

Festlegung der Kupferleiter im PVC Profil

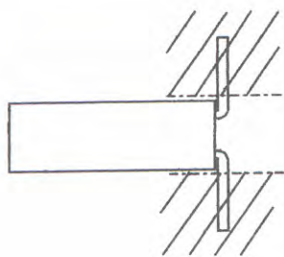
a) **Calibres** / Intensities / Stromstärke / 20A, 40A, 60A, 100A, 130A:



Enfoncer à nouveau les conducteurs en conservant un jeu de 4 à 7 mm

Draw-in the conductors again. Keep a play of 4 to 7 mm

Kupferleiter wieder einschieben. Ein Spiel von 4 bis 7 mm muß berücksichtigt werden

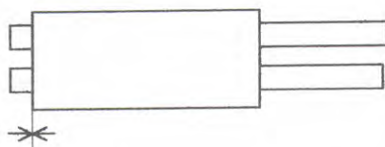


Plier à la main les extrémités des conducteurs au niveau de la coupure puis recouper le surplus de longueur pour permettre le montage du capot de fermeture

Bend with the hand the ends of the conductors by the cut and cut again the excess length to enable the assembling of the end cap

Die Enden der Kupferleiter bei der Schnittstelle mit der Hand umbiegen, dann die Überschußlänge wieder abschneiden, um die Montage der Endkappe zu ermöglichen

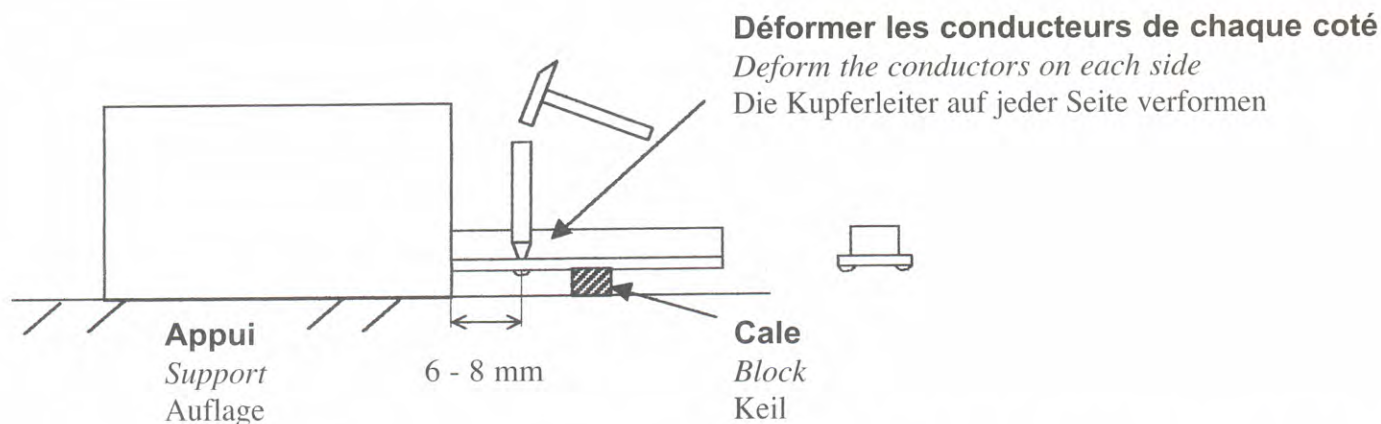
b) Calibre / Intensity / Stromstärke / 200A :



En butée

In abutment

In Anschlag



Déformer les conducteurs de chaque coté

Deform the conductors on each side

Die Kupferleiter auf jeder Seite verformen

Vérifier l'immobilisation des conducteurs et recouper le surplus de longueur pour permettre le montage du capot de fermeture

Check the immobilization of the conductors and cut again the excess length to enable the assembling of the end cap

Die Festlegung der Kupferleiter nachprüfen und die Überschußlänge wieder abschneiden um die Montage der Endkappe zu ermöglichen

7. Mise en place du capot de fermeture

Mounting of the end cap

Befestigung der Endkappe



L'élément mis à la longueur doit être monté en bout de ligne

The element cut must be assembled at the end of the line

Das abgeschnittene Stück muß am Ende der Schleifleitung montiert werden

Le nombre de suspensions coulissantes est donné page 3

The number of sliding hangers is given page 3

Die Anzahl der Gleitauhängungen ist auf Seite 3 angegeben

